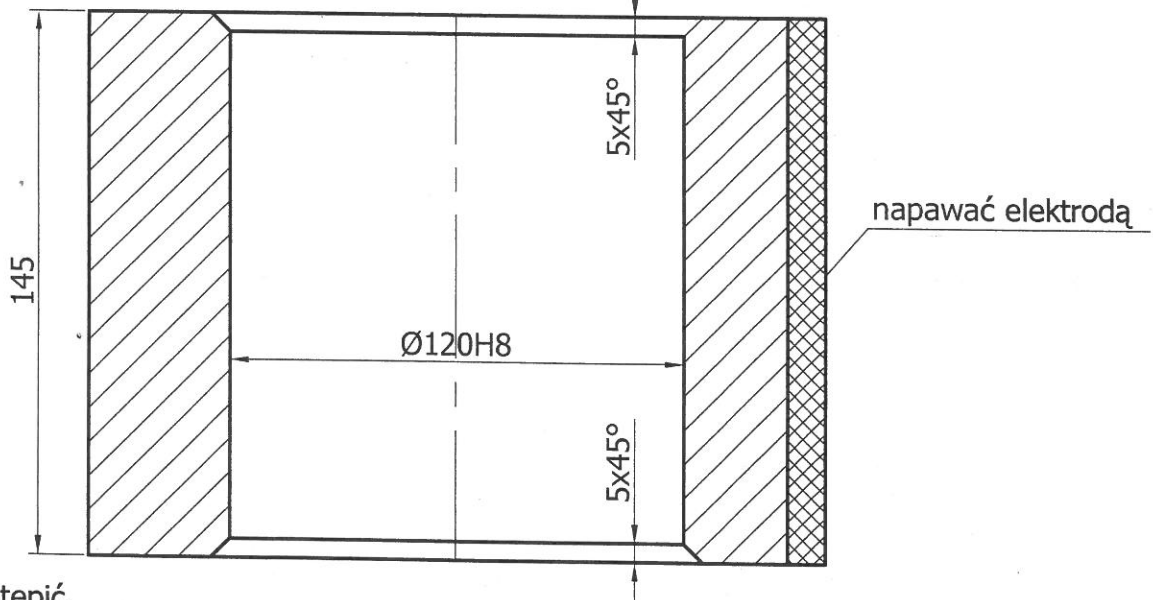
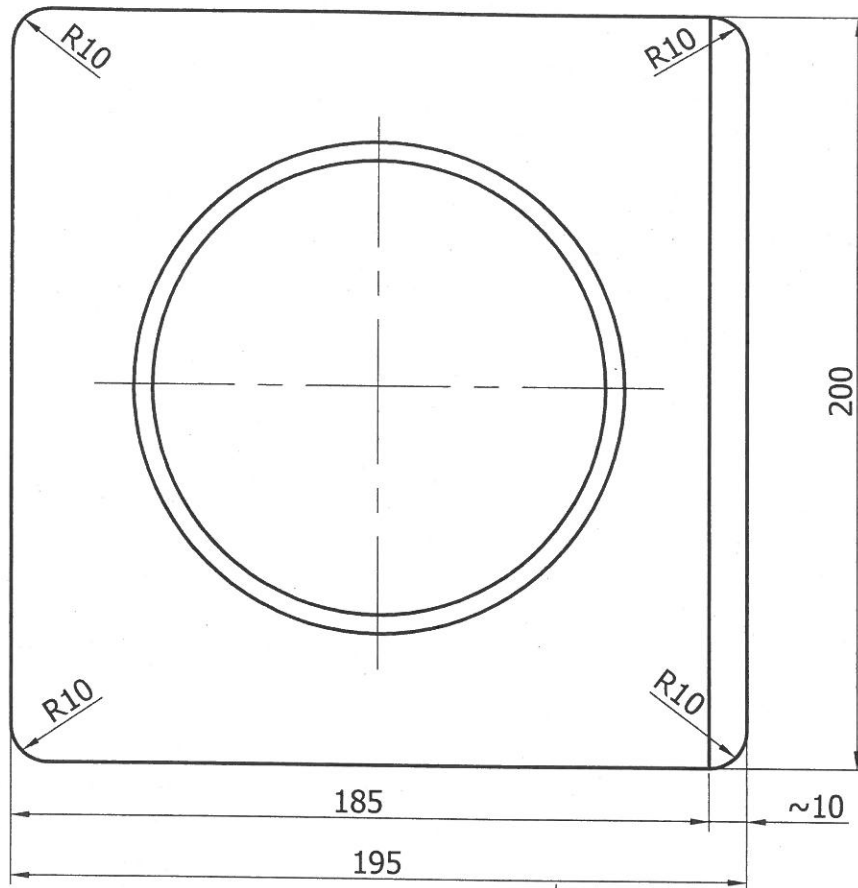


WYMIAR	ODCHYLEŃKI
Ø120H8	+0,054 0

5



Uwaga:

- Ostre krawędzie stępić.
- Ulepszyć cieplnie do 40-45HRC.

ARCHIWALNY
 ROZWIĄZANIE

Poz	Nazwa	Il szt	Mat	Masa (kg)	Nr rys/Norma	Nr arch
Zmiana	Nr karty	Podpis	Data	Zmiana	Nr karty	Podpis
Materiał	30H		OBIEKT Młyn MKM-33. Zespół mielący.			Masa (kg)
	PN-89/H-84030		ZESPÓŁ/CZĘŚĆ Wodzik napawany.			36
Konstr.	mgr inż. Robert Drogosz	02.2015	Nr rysunku			Nr ark.
Kreślił	mgr inż. Robert Drogosz	02.2015	08.003.03.000.005.b			II. ark.
Sprawdz.	mgr inż. J. Han					Nazwa DOS
Zatwierdz.						
ELPOSERWIS POŁANIEC		Podziałka 1:2	Zastęp. rys. nr		Nr arch	
			Zastęp. rys. nr		4 - 07027	